

UTSIDA

- ❗ OBS! Exakt mått på bredd 200 mm.
- ❗ Storlekar anges i moduler på höjd. 1 modul (M) = 100 mm.
- ❗ Modulstorleken inkluderar 20 mm drevmån på höjd.

Exempel: storlek 2/10 M ger karmytterbredd 200 mm och karmytterhöjd 980 mm.



INSIDA

Vädringslucka

Produkttyp	Vädringslucka.
Öppningsbarhet	Inåtgående.
Material	Lamellimrad samt fignerskarvad svensk furu. impregnerad enligt P-märkningsreglerna.
Karmdjup	105 mm.

Ytbehandling invändigt

Standard är obehandlat, laserat eller täckmålat vitt, NCS S 0502-Y, glansvärde 50. Standardlasyrer är teakbrun, nötbrown eller brunsvart. Som tillval specialkulkörer enligt NCS S- eller RAL-skalorna.

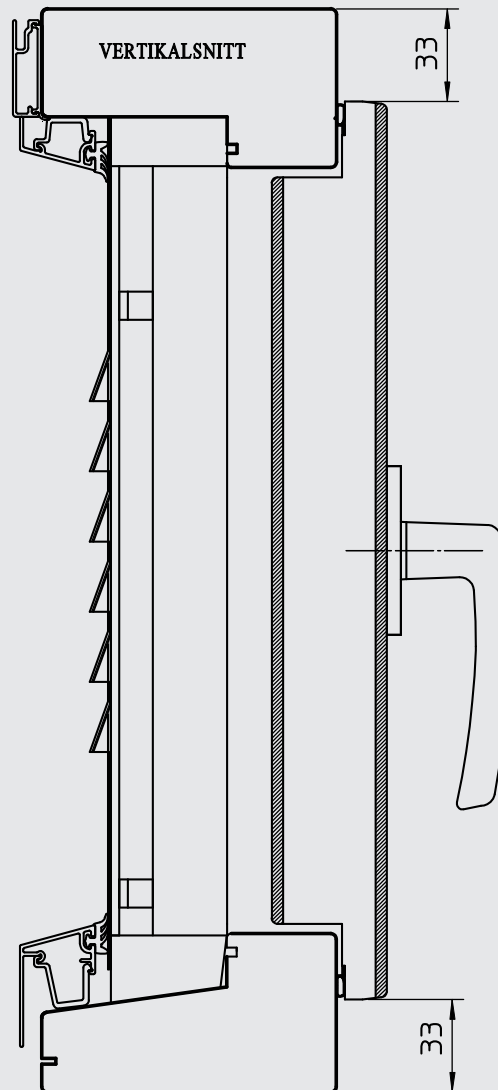
Aluminiumbeklädnad

Beklädd utvändigt med strängpressade aluminiumprofiler. Som standard i vit kulör NCS S 0502-Y eller enligt kulörguide. Som tillval specialkulkörer enligt NCS S- eller RAL-skalorna.

Garanti

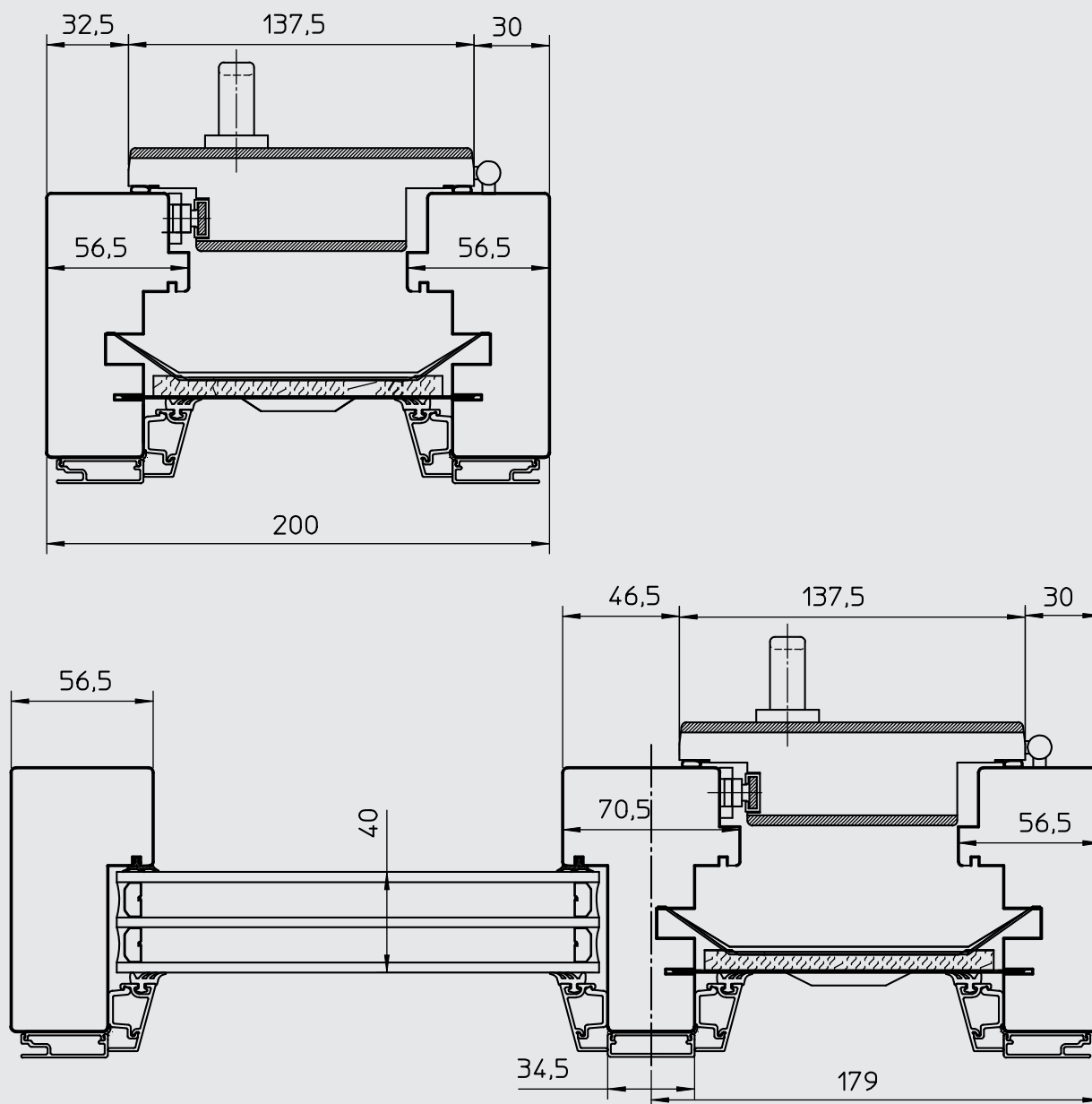
10 års garanti mot rötskador i virket (gäller produkter som ytbehandlats på fabrik), mot kondens mellan glasen i isolerrutan samt på fönstrets (inklusive beslagens) funktion. Ingen garanti på ljusbeständighet för specialkulkörer.

Snittritningar skala 1:2



Rätt till konstruktionsförändringar förbehålls

Snittritningar skala 1:2



Rätt till konstruktionsförändringar förbehålls